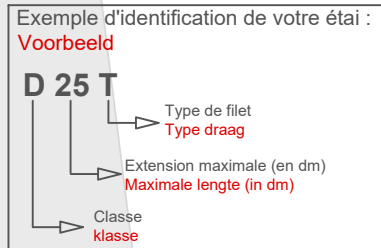


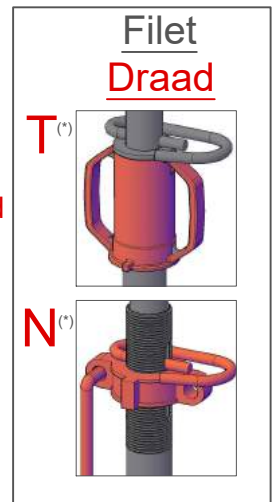
Etais - Schoren

- Ecroû haute résistance en fonte, testé à 400 joules: garantie totale aux chocs et sollicitations les plus rudes
Schoormoer in slagvast gietijzer getest op 400 joules: weerstand aan de zwaarste sollicitaties gegarandeerd
- Anti-déboîtement fût / coulisse
Anti-uitval buitenbuis / binnenbuis
- Arrêt de fin de course de l'écrou
Einde-loopbeveiliging van schoormoer
- Garde à la main de 100mm
Handbescherming van 100mm
- Protection par galvanisation à chaud
Gegalvaniseerde uitvoering
- Pied renforcé
Versterkte voet
- Garde aux doigts en fond de fût
Vingerbescherming onderaan



protégé
beschermd

apparent
zichtbaar

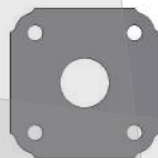


Platine / Voetplaat
Type D: 120 x 120 x 6 mm

Type D - [2060 daN (2T)]

Type	L [m]	Code	Poids Gewicht [kg]	Coulisse Binnenbuis [mm]	Fût Buitenbuis [mm]	Broche G-pen [mm]	Filet (*) Draad (*)
D25T	1,60 - 2,50	10EURD25	15,0	Ø48,3	Ø57,0	Ø14	T
D30T	1,80 - 3,00	10EURD30	16,8				
D35T	2,10 - 3,50	10EURD35	18,7				
D40T	2,30 - 4,00	10EURD40	21,7				
D45N	2,67 - 4,52	10EUND45	30,5	Ø63,5	Ø76,1	Ø18	N
D50N	2,87 - 5,02	10EUND50	33,1				
D55N	3,17 - 5,52	10EUND55	35,5				

Eurocode 3 : coefficient de sécurité - veiligheidscoëfficiënt 1,65



Platine / Voetplaat
Type E: 120 x 120 x 8 mm

Type E - [3090 daN (3T)]

Type	L [m]	Code	Poids Gewicht [kg]	Coulisse Binnenbuis [mm]	Fût Buitenbuis [mm]	Broche G-pen [mm]	Filet (*) Draad (*)
E25N	1,60 - 2,50	10EUNE25	15,6	Ø48,3	Ø60,0	Ø14	N
E30T	1,80 - 3,00	10EUNE30	18,0		Ø57,0		T
E30N	1,80 - 3,00	10EUNE30	17,5		Ø60,0		N
E35N	2,10 - 3,50	10EUNE35	25,8	Ø63,5	Ø76,1	Ø18	N
E40N	2,30 - 4,00	10EUNE40	28,2				
E45N	2,60 - 4,50	10EUNE45	30,8				
E50N	2,80 - 5,00	10EUNE50	33,2				
E55N	3,10 - 5,50	10EUNE55	39,5				

Eurocode 3 : coefficient de sécurité - veiligheidscoëfficiënt 1,65



(*) P: Protégé / Beschermd
A: Apparat / Zichtbaar

Uniquement en vente - enkel verkoop

Etais - Schoren

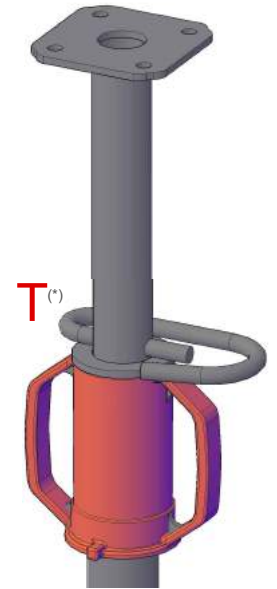
Type Etrésillons - Grachtschoren

- Erou haute résistance en fonte, testé à 400 joules: garantie totale aux chocs et sollicitations les plus rudes
Schoormoer in slagvast gietijzer getest op 400 joules: weerstand aan de zwaarste sollicitaties gegarandeerd
- Garde à la main de 100mm
Handbescherming van 100mm

L [m]	Code	Poids Gewicht [kg]	Coulisse Binnenbuis [mm]	Fût Buitenbuis [mm]	Broche G-pen [mm]	Filet (*) Draad (*)
0,50 - 0,80	10MAR001	7,0	Ø48,3	Ø57,0	Ø14	T
0,70 - 1,10	10MAR004	8,4				
1,00 - 1,60	10MAR007	11,0				
1,20 - 2,00	10MAR008	13,0				

(*) T: Protégé / Beschermd
N: Apparent / Zichtbaar

Code	Hauteur - Hoogte [m]															
	0,50	0,60	0,70	0,80	0,90	1,00	1,10	1,20	1,30	1,40	1,50	1,60	1,70	1,80	1,90	2,00
	Charge max. d'utilisation - Max. gebruiksbelasting [kN]															
10MAR001	28,8	28,8	28,8	28,8												
10MAR004			28,8	28,8	28,8	28,8	28,8									
10MAR007						28,8	28,8	28,8	28,8	28,8	25,6					
10MAR008								28,8	28,8	28,8	28,8	28,8	28,8	28,8	20,5	

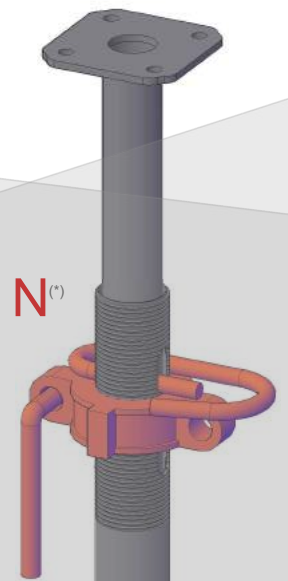


Type RENOBLOC Lourd / Zwaar

L [m]	Code	Poids Gewicht [kg]	Coulisse Binnenbuis [mm]	Fût Buitenbuis [mm]	Broche G-pen [mm]	Filet (*) Draad (*)
3,50 - 6,05	10RE008G	37,0	Ø63,5	Ø76,1	Ø18	N

(*) T: Protégé / Beschermd
N: Apparent / Zichtbaar

Code	Hauteur - Hoogte [m]										
	3,50	3,80	4,10	4,30	4,40	4,60	4,80	5,00	5,30	5,50	6,05
	Charge max. d'utilisation - Max. gebruiksbelasting [kN]										
10RE008G	46,0	46,0	46,0	46,0	46,0	46,0	44,0	40,0	36,0	34,0	25,0

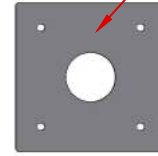


Etais - Schoren

Type Léger - Licht

L [m]	Code	Poids Gewicht [kg]	Coulisse Binnenbuis [mm]	Fût Buitenbuis [mm]	Broche G-pen [mm]	Filet (*) Draad (*)
0,50 - 0,80	10MA0001	4,5	Ø48,3	Ø57,0	Ø14	T
0,70 - 1,20	10MA0002	5,5				
1,00 - 1,70	10MA0003	7,5				
1,70 - 2,90	10EC0011	10,3	Ø48,3	Ø57,0	Ø14	T
2,00 - 3,60	10EC0021	12,0				
2,20 - 4,00	10EC0041	12,8				
2,50 - 4,50	10MA0040	13,5				
3,10 - 5,50	10MA0050	20,0				

Platine
Voetplaat
120 x 120 x 4 mm



Options - Opties:

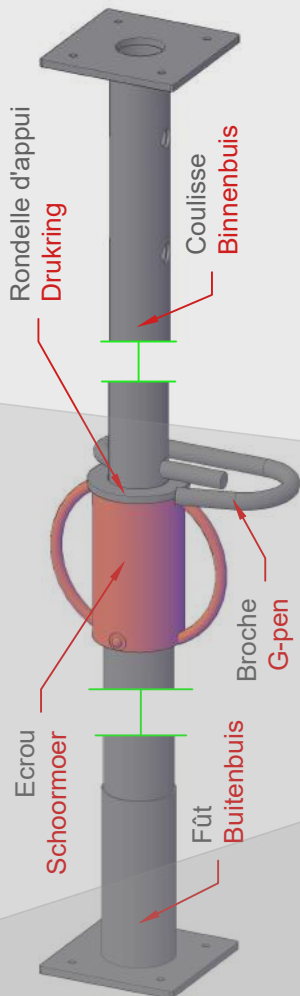
- Ecrou en fonte
Schoormoerkop in gietijzer
- Pied renforcé
Versterkte voet
- Version en galvanisation
Gegalvaniseerde uitvoering verkrijgbaar

(*) T: Protégé / Beschermd
N: Apparat / Zichtbaar

Charge max. d'utilisation / Max. Gebruiksbelasting [kN]

Hauteur Hoogte	10MA0001	10MA0002	10MA0003	10EC0011	10EC0021	10EC0041	10MA0040	10MA0050
0,50	19,0							
0,60	17,0							
0,70	16,0	19,0						
0,80	15,0	17,0						
0,90		16,0						
1,00		15,0	19,0					
1,10		14,0	17,5					
1,20		13,0	16,5					
1,30			16,0					
1,40			15,5					
1,50			14,5					
1,60			13,5	18,0				
1,70			12,5	17,0				
1,80				15,7				
2,00				14,4	18,0			
2,20				13,0	16,7	18,0		
2,40				11,7	15,3	16,4		
2,60				10,7	13,6	15,0	22,5	
2,80				10,0	12,0	13,4	20,6	
2,90					11,2	12,7	19,7	
3,00					10,2	12,1	18,9	20,5
3,20					8,8	10,4	17,3	18,5
3,40					7,4	8,9	15,9	17,2
3,60					6,5	7,5	14,5	15,9
3,80						6,2	13,0	14,1
4,00						5,0	11,6	12,1
4,20							10,6	10,3
4,40							9,8	8,5
4,50							9,0	7,7
4,60								7,0
5,00								5,7
5,20								5,0
5,50								4,2

Coefficient de sécurité - Veiligheidscoëfficiënt: S=2,5 (charge axiale - axiaal belast)



Uniquement en vente - enkel verkoop

Etais - Schoren

Type ALUBLOC 'Lourd / Zwaar'

Hauteur Hoogte	10ALL25P	10ALL35P	10ALL48P	10ALL55P	10ALL62P
Charge max. d'utilisation / Max. Gebruiksbelasting [kN]					
1,50	100	78			
1,60	100	78			
1,70	100	78			
1,80	100	78			
1,90	97	78			
2,00	93	78	89	78	
2,10	90	78	88	78	
2,20	86	78	87	78	
2,30	82	78	85	78	
2,40	78	78	83	78	
2,50	74	78	81	78	
2,60		79	78		
2,70		76	78		
2,80		74	78		
2,90		72	78		
3,00		68	75		
3,10		64	69		
3,20		61	64		
3,30		57	60	79	78
3,40		53	55	79	78
3,50		50	52	76	78
3,60			72	78	78
3,70			69	78	78
3,80			65	78	78
3,90			62	72	78
4,00			59	65	75
4,10			56	60	67
4,20			52	55	61
4,30			50	51	56
4,40			47	47	51
4,50			44	44	47
4,60			42	41	41
4,70			39	38	41
4,80			36	36	39
4,90				36	37
5,00				34	35
5,10				32	33
5,20				31	31
5,30				29	29
5,40				27	27
5,50				25	25
5,60					34
5,70					33
5,80					31
5,90					29
6,00					28
6,10					26
6,20					25
6,25					24

exemple / voorbeeld: 10ALL25P / 1,5m:
 100 = charge d'utilisation fût vers le haut
 78 = charge d'utilisation fût vers le bas

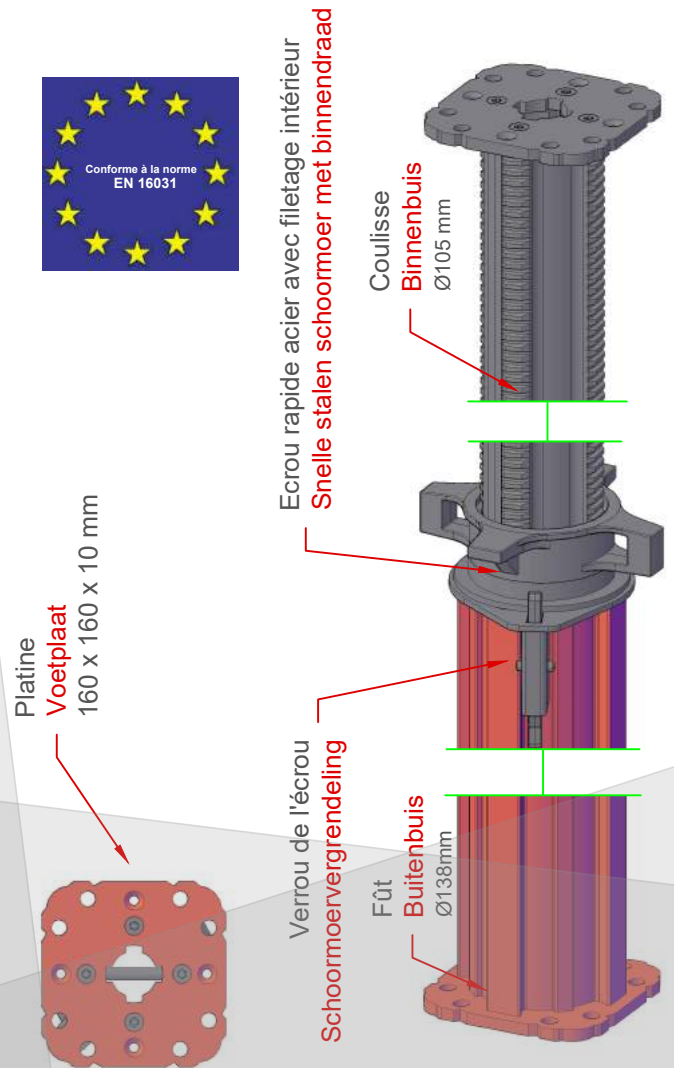
Gebbruiksbelasting buitenbuis naar boven
 Gebbruiksbelasting buitenbuis naar beneden

Platine Voetplaat 160 x 160 x 10 mm

Conforme à la norme EN 16031

Coëfficient de sécurité s = 2,2 inclus - Veiligheidscoëfficient s = 2,2 inclusief

- Fût alliage aluminium peint ou brut
- Buitenbuis uit geschilderde of ruwe aluminium legering
- Coulisse en alliage aluminium entièrement fileté
- Binnenbuis met schroefdraad over volledige lengte, uit aluminium legering
- Ecrou à pas rapide, libérable
- Schroef met snelle schroefdraad, bevrijdbaar
- Platine aluminium avec perçages
- Voetplaat uit aluminium met doorboringen



L [m]	Code	Description Omschrijving	Poids Gewicht [kg]
1,45 - 2,50	10ALL25P	ALUBLOC 25	15,5
1,95 - 3,50	10ALL35P	ALUBLOC 35	19,5
3,30 - 4,80	10ALL48P	ALUBLOC 48	25,2
3,50 - 5,50	10ALL55P	ALUBLOC 55	28,0
4,80 - 6,25	10ALL62P	ALUBLOC 62	31,0

Uniquement en vente - enkel verkoop

Etais - Schoren

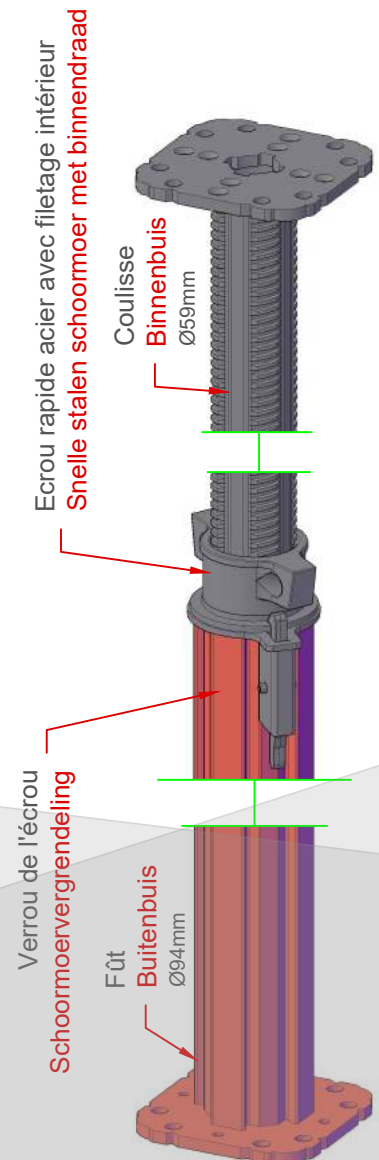
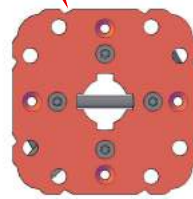
Type ALUBLOC 'Léger / Light'

Hauteur Hoogte	10ALS30P	10ALS40P	Charge max. d'utilisation - Max. Gebruiksbelasting [kN]
1,75	60		
1,80	60		
1,90	60		
2,00	60		
2,10	60		
2,20	60		
2,30	60		
2,40	55		
2,50	49		
2,60	45		
2,70	41	47	
2,80	36	47	
2,90	32	47	
3,00	30	45	
3,05	28	43	
3,10		40	
3,20		36	
3,30		34	
3,40		31	
3,50		30	
3,60		27	
3,70		25	
3,80		24	
3,90		22	
4,00		21	

Coéfficient de sécurité s = 2,2 inclus
Veiligheidscoëfficient s = 2,2 inclusief

- Fût alliage aluminium peint ou brut
Buitenbuis uit geschilderde of ruwe aluminium legering
- Coulisse en alliage aluminium entièrement fileté
Binnenbuis met schroefdraad over volledige lengte, uit aluminium legering
- Ecrou à pas rapide, libérable
Schoormoer met snelle schroefdraad, bevrijdbaar
- Platine aluminium avec perçages
Voetplaat uit aluminium met doorboringen.

Platine
Voetplaat
160 x 160 x 10 mm



L [m]	Code	Description Omschrijving	Poids Gewicht [kg]
1,75 - 3,05	10ALS30P	ALUBLOC 30 Light	11,5
2,70 - 4,00	10ALS40P	ALUBLOC 40 Light	14,5


Tirants-Poussants - Duw-Trek

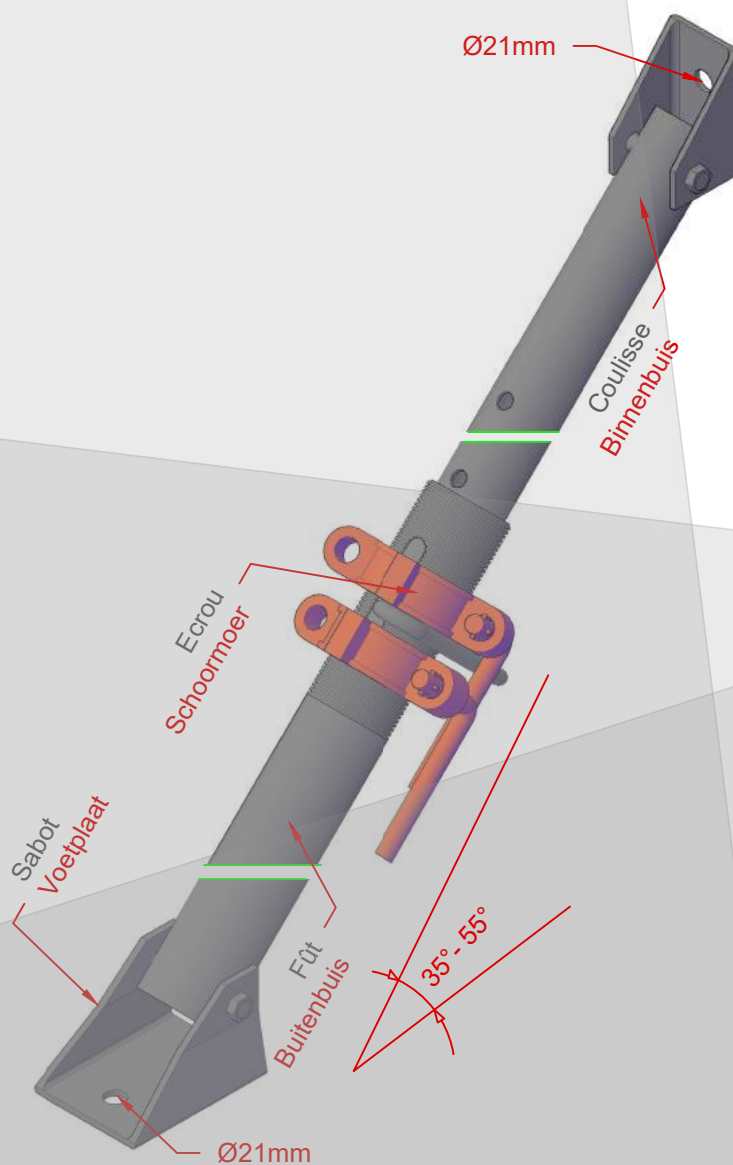
Type PPA

- Garde à la main de 100mm
Handbescherming van 100mm
- Protection par galvanisation à chaud
Gegalvaniseerde uitvoering

L [m]	Code	Poids Gewicht [kg]	Coulisse Binnenbuis [mm]	Fût Buitenbuis [mm]	Broche G-pen [mm]	Filet (*) Draad (*)
1,10-1,80	10PPA00G	13,0	Ø48,3	Ø60,0	Ø15	N
1,60-2,60	10PPA01G	14,0				
1,90-3,10	10PPA02G	17,0				
2,40-4,10	10PPA04G	20,0				
3,10-5,60	10PPA06G	26,5				

(*) T: Protégé / Beschermd
N: Apparat / Zichtbaar

 Uniquement en vente - enkel verkoop



Hauteur Hoogte [m]	10PPA00G	10PPA01G	10PPA02G	10PPA04G	10PPA06G
Charge max.d'utilisation: Traction Max. gebruiksbelasting: Trek [kN]					
30,0					
Charge max.d'utilisation: Compression Max. gebruiksbelasting: Druk [kN]					
1,10	30,0				
1,20	30,0				
1,30	30,0				
1,40	30,0				
1,50	26,6				
1,60	25,0	30,0			
1,70	23,5	30,0			
1,80	22,2	30,0			
1,90		30,0	30,0		
2,00		26,0	30,0		
2,10		23,5	30,0		
2,20		21,4	25,6		
2,30		19,6	23,4		
2,40		18,0	21,5	28,5	
2,50		16,0	19,8	26,2	
2,60		15,0	18,3	24,2	
2,70			17,0	22,4	
2,80			15,8	20,9	
2,90			14,7	19,5	
3,00			13,7	18,2	
3,10			12,9	17,0	23,3
3,20				16,0	21,8
3,30				15,0	20,5
3,40				14,1	19,3
3,50				13,3	18,2
3,60				12,6	17,3
3,70				12,0	16,3
3,80				11,3	15,5
3,90				10,7	14,7
4,00				10,2	14,0
4,10				9,75	13,3
4,20					12,7
4,30					12,1
4,40					11,5
4,50					11,0
4,60					10,6
4,70					10,1
4,80					9,7
4,90					9,3
5,00					8,9
5,10					8,6
5,20					8,1
5,30					7,9
5,40					7,6
5,50					7,4
5,60					7,1
Coefficient de sécurité - Veiligheidscoëfficiënt: S=2,5					

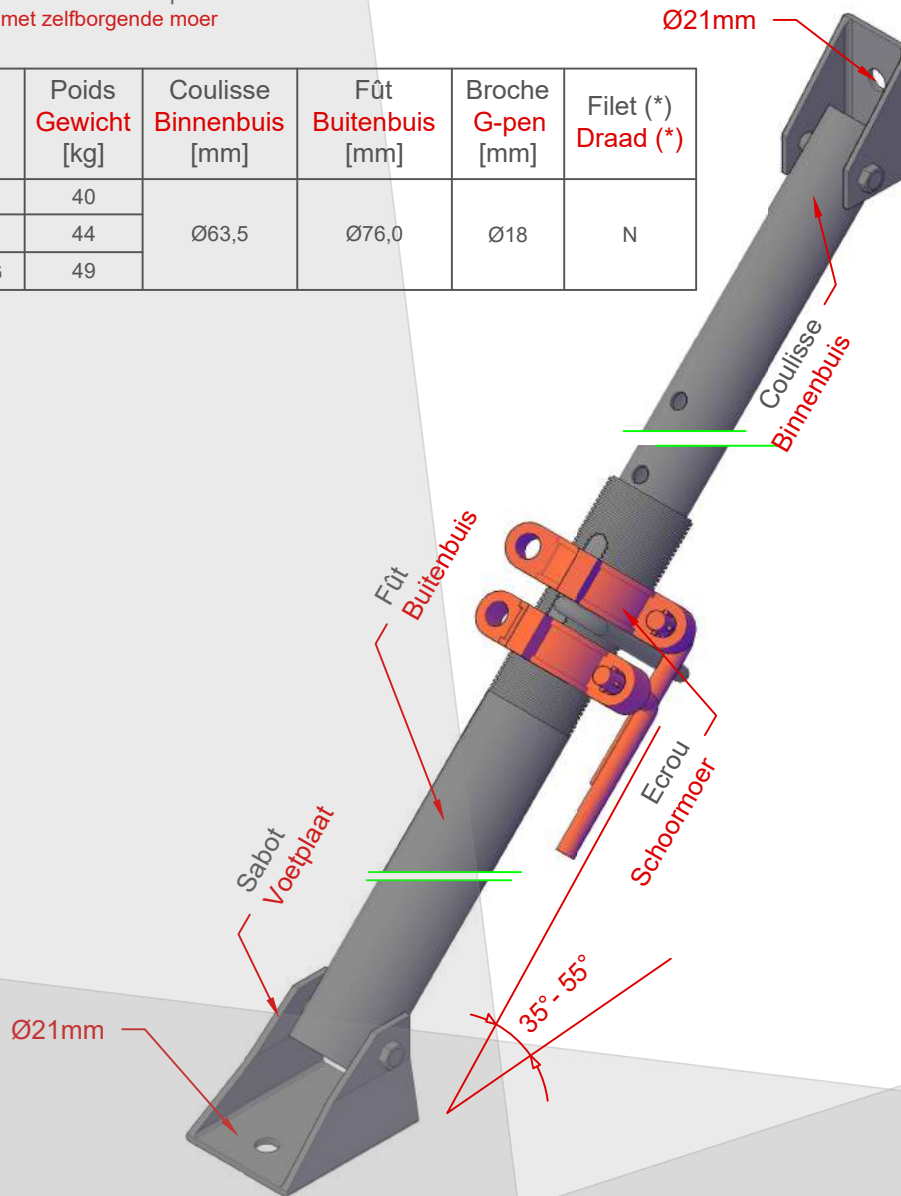
Tirants-Poussants - Duw-Trek

Type PPRE

- Anti-déboîtement fût / coulisse
Anti-uitval buitenbuis / binnenbuis
- Protection par galvanisation à chaud
Gegalvaniseerde uitvoering
- Sabots boulonnés avec des écrous autobloquants
Kop- en voetplaat gebout met zelfborgende moer

L [m]	Code	Poids Gewicht [kg]	Coulisse Binnenbuis [mm]	Fût Buitenbuis [mm]	Broche G-pen [mm]	Filet (*) Draad (*)
3,50 - 6,05	10PPRE8G	40	Ø63,5	Ø76,0	Ø18	N
4,00 - 7,00	10PPRE9G	44				
5,00 - 8,00	10PPREAG	49				

(*) T: Protégé / Beschermd
N: Apparent / Zichtbaar



Code	Longueur - Lengte [m]					
	3,50	4,00	5,00	6,00	7,00	8,00
	Charge max. d'utilisation: Traction Max. gebruiksbelasting: Trek [kN]					
	34,0					
	Charge max. d'utilisation: Compression Max. gebruiksbelasting: Druk [kN]					
10PPRE8G	33,3			10,0		
10PPRE9G		20,0	15,0	12,0	9,0	
10PPREAG			16,0	12,5	10,0	7,5
Eurocode 3 : coefficient de sécurité 1,65 - veiligheidscoëfficiënt 1,65						

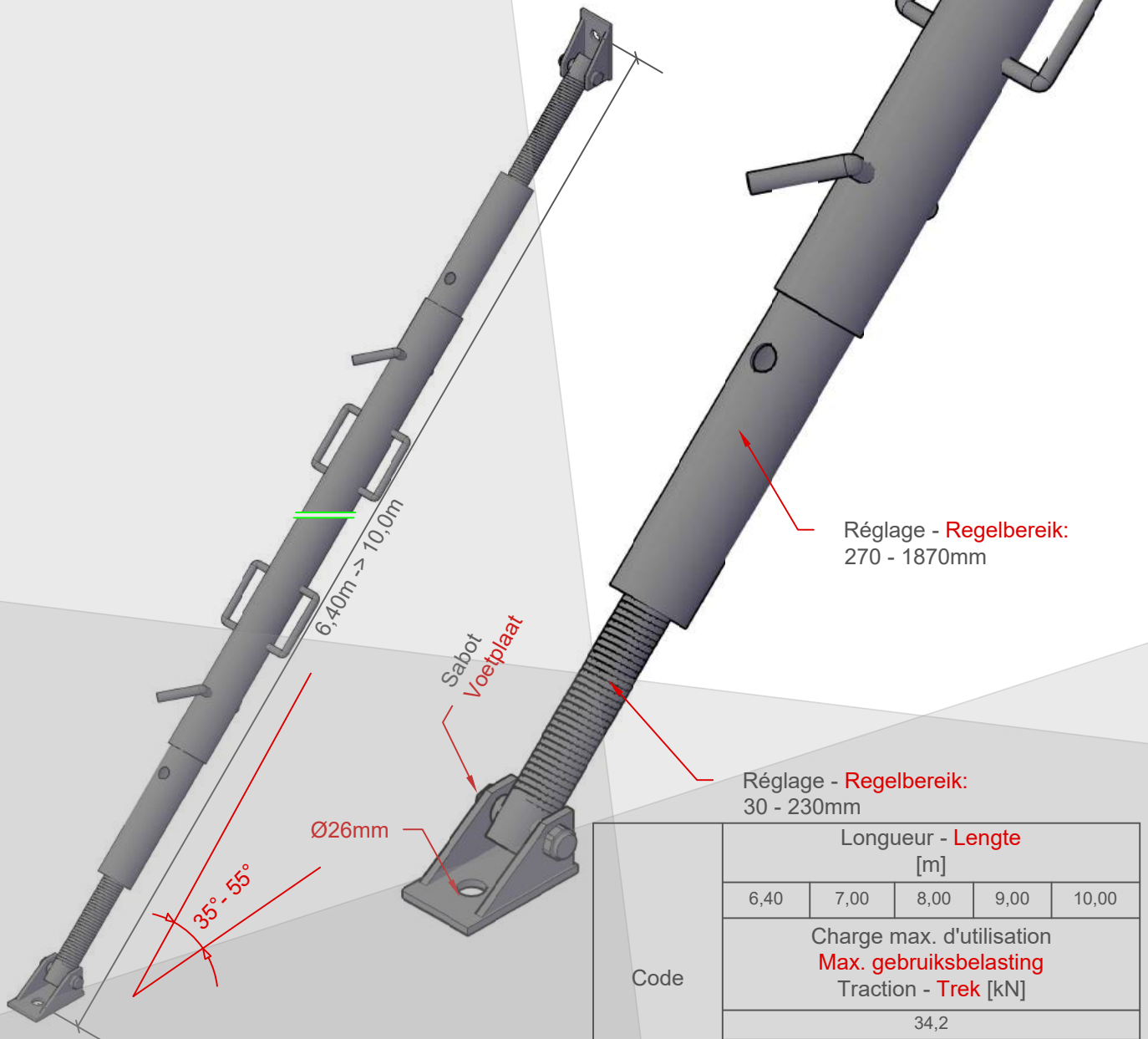
Tirants-Poussants - Duw-Trek

Type GIGANT

- Protection par galvanisation à chaud
Gegalvaniseerde uitvoering

L [m]	Code	Poids Gewicht [kg]	Coulisse Binnenbuis [mm]	Fût Buitenbuis [mm]	Vérin Vijzel [mm]	Broche G-pen [mm]	Filet (*) Draad (*)
6,40 - 10,00	10SK0060	108,0	2 x Ø88,9	Ø101,6	2x Ø48,0	2x Ø20	N

- (*) T: Protégé / Beschermd
N: Apparent / Zichtbaar



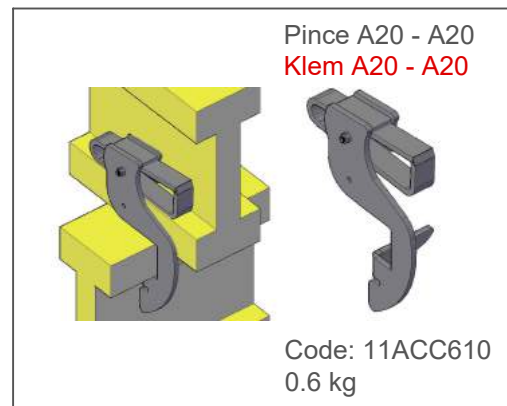
Code	Longueur - Lengte [m]				
	6,40	7,00	8,00	9,00	10,00
Code	Charge max. d'utilisation Max. gebruiksbelasting Traction - Trek [kN]				
	34,2				
Code	Charge max. d'utilisation Max. gebruiksbelasting Compression - Druk [kN]				
	30,0	30,0	23,4	17,8	13,5
Coefficient de sécurité - Veiligheidscoëfficiënt: S=3,0					

Poutre de coffrage - Bekistingsbalken

Type A20

Avantages - Voordelen:

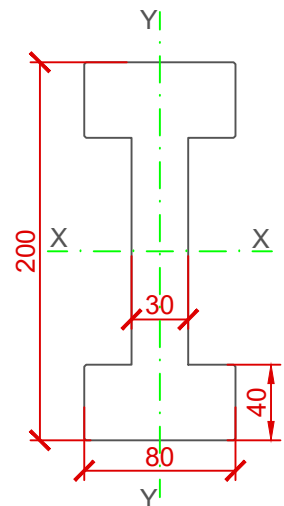
- Fabriqué en bois
Uit hout vervaardigd
- Grande qualité
Hoge kwaliteit
- Très économique
Zeer economisch
- Plus adaptable
Aanpasbaar voor alle werken
- Très léger
Lichtgewicht
- Très stable
Stabiele vorm



UTILISATION VERTICALE UNIQUEMENT !! UITSLUITEND VERTICAAL TE GEBRUIKEN !!

Code	Longueur Lengte [m]	Poids Gewicht [kg]	Aire [cm ²]	Inertie XX [cm ⁴]	Module de flexion Wx [cm ³]	MEd xx [daN.m]	VEd y [daN]
11ACC505	1,50	7,5	95.92	4564	456.44	500	1100
11ACC500	2,45	12,3					
11ACC520	2,90	14,5					
11ACC540	3,90	19,5					
11ACC545	4,90	24,5					

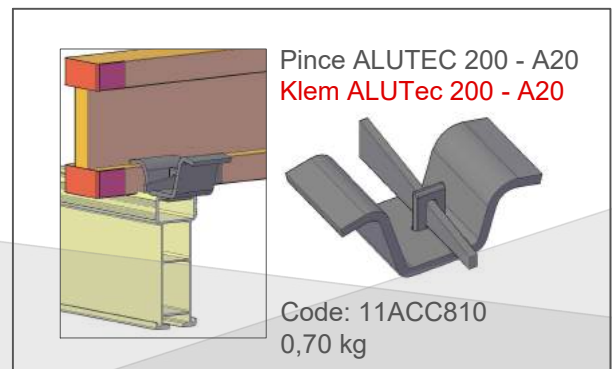
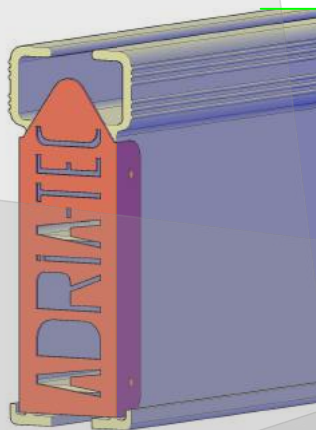
Réaction maximal sur une longueur d'appui de 60mm : Rmax =4780daN



Type ALUTec 200

Avantages - Voordelen:

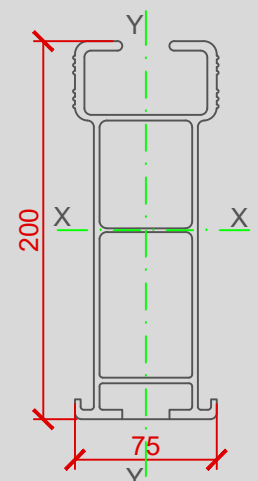
- Fabriqué en aluminium
Vervaardigd uit aluminium
- Plus rapide
Snellere opstelling
- Très économique
Zeer economisch
- Plus adaptable
Aanpasbaar voor alle werken
- Très léger
Lichtgewicht
- Très stable
Stabiele vorm



UTILISATION VERTICALE UNIQUEMENT !! UITSLUITEND VERTICAAL TE GEBRUIKEN !!

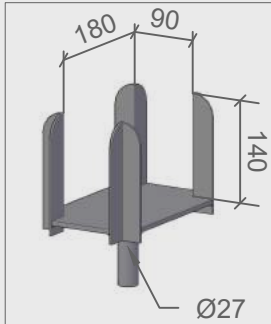
Code	Longueur Lengte [m]	Poids Gewicht [kg]	Aire [cm ²]	Inertie XX [cm ⁴]	Module de flexion Wx [cm ³]	MEd xx [daN.m]	VEd y [daN]
11ACC730	2,90	17,7	22.7	1076	105	1250	7250
11ACC740	3,90	23,9					
11ACC750	4,90	30,0					

Réaction maximal sur une longueur d'appui de 60mm : Rmax =4300daN



Accessoires - Toebehoren

Pour étais - Voor schoor

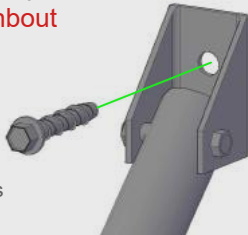


Fourche pour étais
Schoorvork
Code: 11ACC122
2,33 kg

Pour tirants-poussants - Voor duw-trek

- Réutilisable jusqu'à 10x
Tot 10x herbruikbaar
- Haute résistance à l'arrachement
Hoge uittrekwaarde
- Supporte directement la charge
Onmiddellijk belastbaar
- Ne nécessite aucune cheville
Geen losse pluggen nodig
- Montage rapide grâce au filet à grand pas
Snelle montage door grote spoed

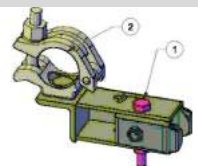
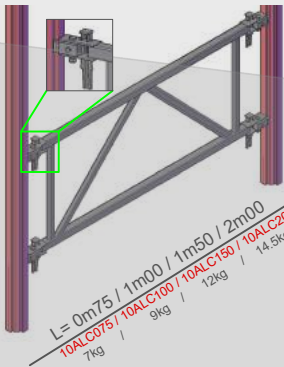
Boulon pour béton
Betonbout



Code	Poids Gewicht [kg]	Trou de forage Boorgat [mm]	L [mm]	Boite Doos [#]
88DIV909	0,15	Ø12	150	20
88DIV910	0,10	Ø12	75	25
88DIV911	0,19	Ø16	100	20

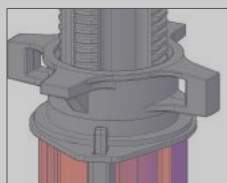
Pour étais alu - Voor alu schoor

Cadre étais ALUBLOC - Schoorkader ALUBLOC



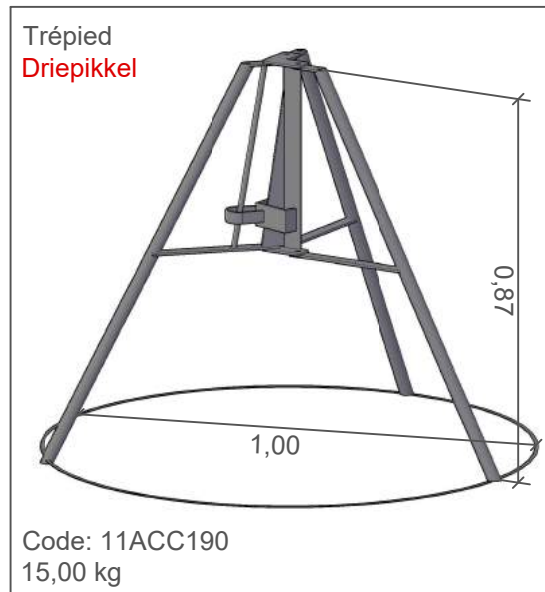
Clame + collier fixe DIA48 pour étais alu
Spiekleem+ koppeling voor alu-schoor
Code: 10ALAC01
1,0 kg

Clé de réglage pour étais alu
Schoorkophendel voor alu schoor



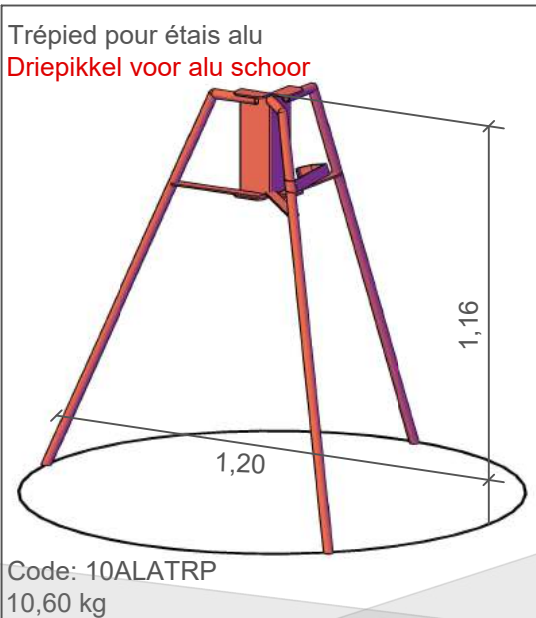
Trépied - Driepikkel

Trépied
Driepikkel

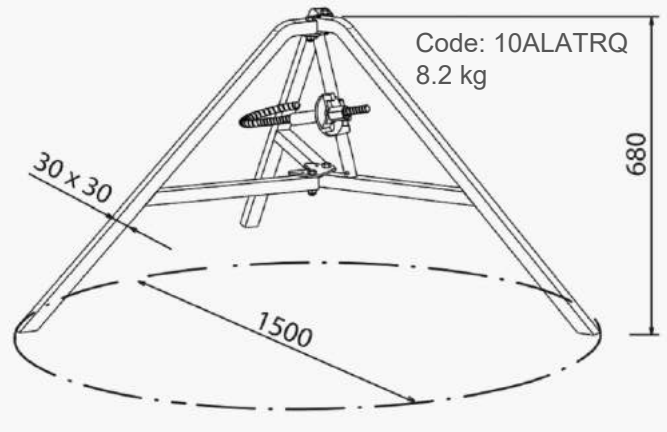


Code: 11ACC190
15,00 kg

Trépied pour étais alu
Driepikkel voor alu schoor



Code: 10ALATRP
10,60 kg



Code: 10ALATRPQ
8.2 kg